

TĚSNICÍ VÍČKA VER 01

Těsnicí víčka VER 01 se používají pro bezpečné utěsnění otvorů pro hřídele nebo osy vstupů. Často se používají v převodkách.

Média

NBR: Dobrá chemická odolnost vůči mnoha olejům a tukům. Střední odolnost proti stárnutí.

Návrh montážního otvoru se řídí pokyny dle DIN 3760 pro rotační těsnění hřídele.

Pro D2 díry průměru je ISO-tolerančního pole H8 poskytují podle DIN ISO 286th.

Příklady použití

- v převodkách
- zemědělská technika

Pracovní prostředí

Hydraulické oleje dle DIN 51524/51525

Nehořlavé hydraulické kapaliny HFA, HFB, HFC

Provozní teplota: - 30 až + 100 °C

Materiál: NBR

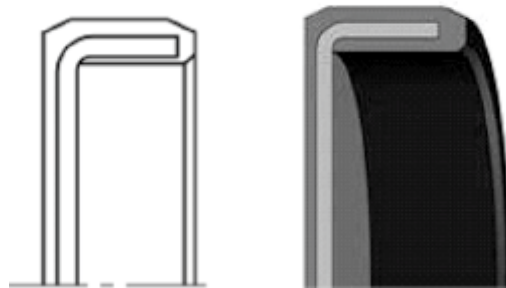
Tlak: 0,5 bar

Při vyšších tlacích lze například použít zajištění pojistným kroužkem.

Montážní pokyny

Vzhledem ke konstrukci a použitým materiálům lze namontovat bez obtíží.

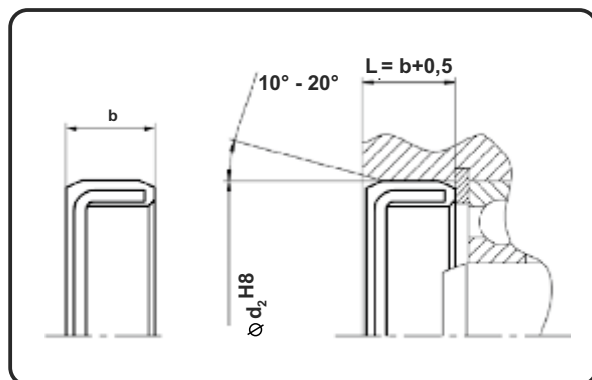
Je důležité, aby bylo zajištěna správná instalace. Přednostně používejte pro lisování hydraulický nebo mechanický lis. Pro lisování použijte lisovací sílu co nejbliže k vnějšímu průměru.



Těsnicí víčka

VER 01 - NBR

Teplotní rozsah: - 30/+ 100° C



Příklad objednání: Těsnicí víčko VER01 16x 4 NBR č. 43300 6 ks
Materiál: NBR

Označení	Objednací číslo	Vnější průměr (D)	Výška (b)
Těsnicí víčko VER 01 16x 4 NBR	43300	16,0	4,0
Těsnicí víčko VER 01 19x 7 NBR	43301	19,0	7,0
Těsnicí víčko VER 01 20x 4 NBR	43302	20,0	4,0
Těsnicí víčko VER 01 21x 4 NBR	43303	21,0	4,0
Těsnicí víčko VER 01 22x 4 NBR	43304	22,0	4,0
Těsnicí víčko VER 01 22x 7 NBR	43305	22,0	7,0
Těsnicí víčko VER 01 26x 4 NBR	43306	26,0	4,0
Těsnicí víčko VER 01 26x 6,5 NBR	43307	26,0	6,5
Těsnicí víčko VER 01 28x 4 NBR	43308	28,0	4,0
Těsnicí víčko VER 01 28x 7 NBR	43309	28,0	7,0
Těsnicí víčko VER 01 30x 6 NBR	43310	30,0	6,0
Těsnicí víčko VER 01 30x 8 NBR	43311	30,0	8,0
Těsnicí víčko VER 01 32x 5 NBR	43312	32,0	5,0
Těsnicí víčko VER 01 32x 7 NBR	43313	32,0	7,0
Těsnicí víčko VER 01 32x 9,5 NBR	43314	32,0	9,5
Těsnicí víčko VER 01 35x 4,5 NBR	43315	35,0	4,5
Těsnicí víčko VER 01 35x 7 NBR	43316	35,0	7,0
Těsnicí víčko VER 01 35x 8 NBR	43317	35,0	8,0
Těsnicí víčko VER 01 37x 5 NBR	43318	37,0	5,0
Těsnicí víčko VER 01 37x 10 NBR	43319	37,0	10,0
Těsnicí víčko VER 01 39x 4 NBR	43320	39,0	4,0
Těsnicí víčko VER 01 40x 4,5 NBR	43321	40,0	4,5
Těsnicí víčko VER 01 40x 7 NBR	43322	40,0	7,0
Těsnicí víčko VER 01 42x 7 NBR	43323	42,0	7,0
Těsnicí víčko VER 01 42x 9,5 NBR	43324	42,0	9,5
Těsnicí víčko VER 01 45x 7 NBR	43325	45,0	7,0
Těsnicí víčko VER 01 47x 6,5 NBR	43326	47,0	6,5
Těsnicí víčko VER 01 47x 7 NBR	43327	47,0	7,0
Těsnicí víčko VER 01 47x 10 NBR	43328	47,0	10,0
Těsnicí víčko VER 01 48x 4 NBR	43329	48,0	4,0
Těsnicí víčko VER 01 48x 5 NBR	43330	48,0	5,0
Těsnicí víčko VER 01 50x 5 NBR	43331	50,0	5,0
Těsnicí víčko VER 01 50x 10 NBR	43332	50,0	10,0

Těsnicí víčka

Označení	Objednací číslo	Vnější průměr (D)	Výška (b)
Těsnicí víčko VER 01 52 x 6,5 NBR	43333	52,0	6,5
Těsnicí víčko VER 01 52 x 7 NBR	43334	52,0	7,0
Těsnicí víčko VER 01 52 x 10 NBR	43335	52,0	10,0
Těsnicí víčko VER 01 55 x 9 NBR	43336	55,0	9,0
Těsnicí víčko VER 01 55 x 10 NBR	43337	55,0	10,0
Těsnicí víčko VER 01 60 x 7 NBR	43338	60,0	7,0
Těsnicí víčko VER 01 60 x 8 NBR	43339	60,0	8,0
Těsnicí víčko VER 01 60 x 10 NBR	43340	60,0	10,0
Těsnicí víčko VER 01 62 x 7 NBR	43341	62,0	7,0
Těsnicí víčko VER 01 62 x 8 NBR	43342	62,0	8,0
Těsnicí víčko VER 01 62 x 10 NBR	43343	62,0	10,0
Těsnicí víčko VER 01 62 x 12 NBR	43344	62,0	12,0
Těsnicí víčko VER 01 68 x 8 NBR	43345	68,0	8,0
Těsnicí víčko VER 01 72 x 7 NBR	43346	72,0	7,0
Těsnicí víčko VER 01 72 x 9 NBR	43347	72,0	9,0
Těsnicí víčko VER 01 72 x 10 NBR	43348	72,0	10,0
Těsnicí víčko VER 01 75 x 7 NBR	43349	75,0	7,0
Těsnicí víčko VER 01 75 x 12 NBR	43350	75,0	12,0
Těsnicí víčko VER 01 80 x 7 NBR	43351	80,0	7,0
Těsnicí víčko VER 01 80 x 10 NBR	43352	80,0	10,0
Těsnicí víčko VER 01 80 x 12 NBR	43353	80,0	12,0
Těsnicí víčko VER 01 85 x 12 NBR	43354	85,0	12,0
Těsnicí víčko VER 01 90 x 8 NBR	43355	90,0	8,0
Těsnicí víčko VER 01 90 x 10 NBR	43356	90,0	10,0
Těsnicí víčko VER 01 90 x 12 NBR	43357	90,0	12,0
Těsnicí víčko VER 01 92 x 10 NBR	43358	92,0	10,0
Těsnicí víčko VER 01 100 x 10 NBR	43359	100,0	10,0
Těsnicí víčko VER 01 100 x 12 NBR	43360	100,0	12,0
Těsnicí víčko VER 01 110 x 10 NBR	43361	110,0	10,0
Těsnicí víčko VER 01 110 x 12 NBR	43362	110,0	12,0
Těsnicí víčko VER 01 120 x 12 NBR	43363	120,0	12,0
Těsnicí víčko VER 01 125 x 12 NBR	43364	125,0	12,0
Těsnicí víčko VER 01 130 x 12 NBR	43365	130,0	12,0
Těsnicí víčko VER 01 140 x 15 NBR	43366	140,0	15,0
Těsnicí víčko VER 01 145 x 12 NBR	43367	145,0	12,0
Těsnicí víčko VER 01 150 x 15 NBR	43368	150,0	15,0
Těsnicí víčko VER 01 160 x 15 NBR	43369	160,0	15,0
Těsnicí víčko VER 01 170 x 15 NBR	43370	170,0	15,0
Těsnicí víčko VER 01 180 x 12 NBR	43371	180,0	12,0
Těsnicí víčko VER 01 200 x 13 NBR	43372	200,0	13,0