

HŘÍDELOVÉ TĚSNICÍ KROUŽKY (GUFERA)

Hřídelové těsnicí kroužky slouží k utěsnění pohyblivých částí strojních dílů a agregátů naplněných oleji, tuky a jinými kapalnými látkami.

VŠEOBECNÉ INFORMACE

Definice

Hřídelové těsnicí kroužky (gufera) jsou dotykové těsnicí prvky určené pro utěsnění otáčejících se hřídelů a dalších strojních součástí. Svou funkci zabezpečují těsné oddělení dvou prostředí stejného nebo různého charakteru s malým tlakovým spádem. Stupeň utěsnění závisí na provozních podmínkách těsněné součásti a požadavcích na životnost těsnění.

Gufera jsou normalizovány dle PN 02 9403 nebo DIN 3760.

TECHNICKÁ ČÁST

Obvodová rychlost hřídele

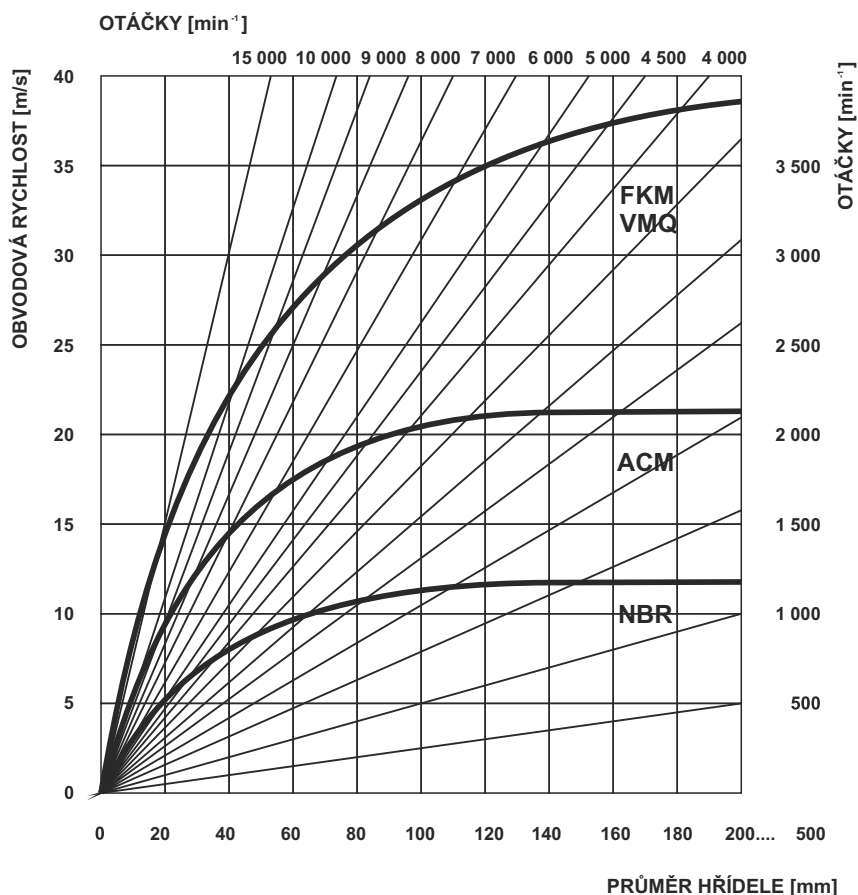
Obvodová rychlost hřídele odpovídá kluzné rychlosti vzájemného pohybu těsnících ploch (těsnícího břitu a hřídele). Třením mezi nimi vzniká teplo, které, pokud není odváděno, zvyšuje teplotu třecích ploch. Tato teplota omezuje použitelnost pryže, stejný účinek má i zvyšující se obvodová rychlost. Níže je vyobrazen graf vymezující použitelnost těsnění v závislosti na obvodové rychlosti pro jednotlivé druhy pryží hřídelových těsnících kroužků za normálních provozních podmínek: - provoz bez tlaku, nebo podtlaku, - olej vhodných mazacích vlastností s dobrou cirkulací pro odvod tepla.

Pryž

Na pryže používané k výrobě gufer jsou kladeny velké nároky, neboť jednoznačně určují funkční vlastnosti těsnění, ovlivňují jeho spolehlivost a životnost. Mezi nejdůležitější požadavky na použitou pryž patří: - chemická odolnost proti těsněným kapalinám, - odolnost proti zvýšeným a nízkým teplotám, - odolnost proti opotřebení, - vhodné dynamické vlastnosti, - malá změna fyzikálních veličin vlivem teploty a času. Splnit tyto požadavky pro danou aplikaci je možné jen volbou vhodného druhu pryže. ELO Toman nabízí v současné době gufera z butadien-akrylonitrilových (NBR), polyakrylátových (ACM), silikonových (MVQ) a fluoruhlíkových (FPM) pryží.

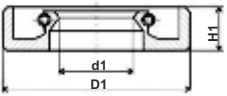
Volba druhu pryže z hlediska teplotní odolnosti závisí na počtu otáček hřídele a teplotě těsněné kapaliny.

V závislosti na otáčkách hřídele (viz kapitola "Obvodová rychlost hřídele"), typu těsněné kapaliny a její teplotě se volí druh pryže podle následující tabulky.

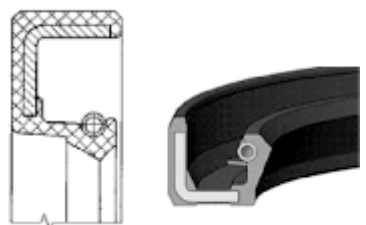
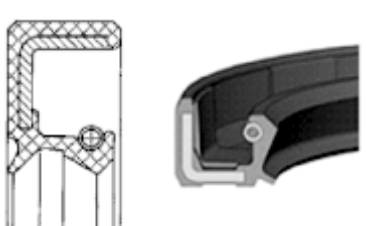
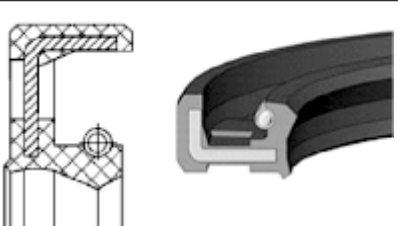
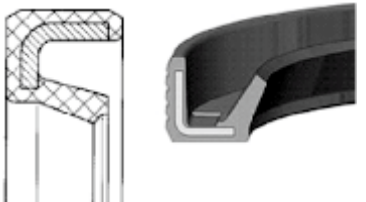


Teplotní odolnost

Pryž	Teplotní odolnost °C									
	nejnižší teplota	motorové oleje	převodové oleje	hydraulické oleje	topné oleje	tuky	HSB emulze vody v oleji	mazací tuky	voda a prací prostředky	čisticí prostředky
NBR	- 40	100	80	70	90	90	70	90	90	90
ACM	- 20	130	120	100				100		
MVQ	- 50	150	130							
FPM	- 15	170	150	130	150			150	100	100
	maziva					jiné kapaliny				

		Lisovací přesah	Nekruhovitost
D1	50	+ 0,30 až + 0,15	0,25
D1	50 - 80	+ 0,35 až + 0,20	0,35
D1	80 - 120	+ 0,35 až + 0,20	0,5
D1	120 - 180	+ 0,45 až + 0,25	0,65
D1	180 - 300	+ 0,45 až + 0,25	0,8
D1	300 - 500	+ 0,55 až + 0,30	1,00

rozměry v mm

Profil					
Standardní provedení	Typ	Materiál	Max. tlak (bar)	Rozsah teplot °C	Poznámka
	G = WA	NBR	0,5	40 / + 100	—
	SIA	MVQ	0,5	50 / + 150	—
	VIA	FPM	0,5	30 / + 170	Nerezová pružinka
Standardní provedení s prachovkou	Typ	Materiál	Max. tlak (bar)	Rozsah teplot °C	Poznámka
	GP = WAS	NBR	0,5	40 / + 100	—
	SIAS	MVQ	0,5	50 / + 150	—
	VIAS	FPM	0,5	30 /	Nerezová pružinka
Tlakové provedení s prachovkou	Typ	Materiál	Max. tlak (bar)	Rozsah teplot °C	Poznámka
	WASY	NBR	10	40 / + 100	—
	VIASY	FPM	10	30 / + 170	Nerezová pružinka
Provedení bez pružinky	Typ	Materiál	Max. tlak (bar)	Rozsah teplot °C	Poznámka
	WAO	NBR		40 / + 100	

Rotační hřídelová těsnění (Gufera)

STANDARDNÍ PROVEDENÍ

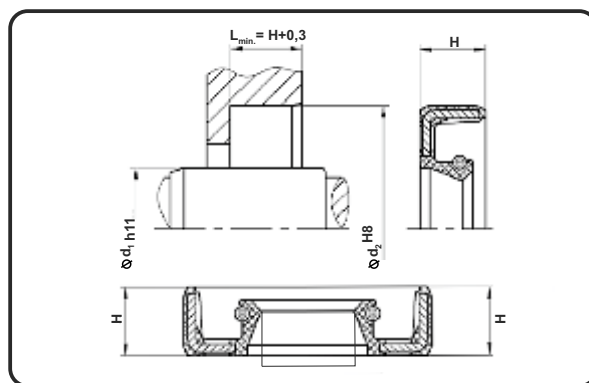
WA-NBR
SIA-MVQ
VIA-FPM



STANDARDNÍ PROVEDENÍ

- S PRACHOVKOU

WAS-NBR
SIAS-MVQ
VIAS-FPM



Příklad objednání: Gufero 4-12-6 WA NBR č. 45120 6 ks

Rozměr d-D-H	Materiál a provedení					
	NBR		MVQ		FPM	
	WA	WAS	SIA	SIAS	VIA	VIAS
4-12-6	45120					
5-15-6	44898					
5-16-6	44654					
5-16-7	45121				46480	
5-18-7		44883				
6-13-4,5	45122					
6-14-6	45074					
6-16-5	44933	45123				
6-16-7	40001	44001			46001	
6-18-5	44834					
6-19-6	44655					
6-19-7	44002	45124				
6-22-7	40002	44003			46002	
6-22-8	40003	45125				
7-14-5	45126					
7-15-5	45106					
7-16-7	44004	44828			46003	
7-18-7	45127					
7-19-6	45128					
7-22-7	40004				46004	
7-22-8	40005					
8-14-4	44633					
8-15-5	45129					
8-15-7	45130					
8-16-6		45131				
8-16-7	40006	44005		43001	46005	
8-18-5	44657	44888			46327	
8-18-6	45132					
8-20-5		44658				
8-20-7		45512				
8-20-8	44937					
8-22-6	45133	45134				
8-22-7	40007	44006			46006	46007
8-22-8	40008					
8-22-10	45135					
8-24-7	40009					
8-25-8		44007				
8-30-7	44008					
8-30-10	40010					
9-16-4	44835					
9-18-7	44009					
9-19-5		44659				
9-20-7		45136				

Rozměr d-D-H	Materiál a provedení					
	NBR		MVQ		FPM	
	WA	WAS	SIA	SIAS	VIA	VIAS
9-20-7		45136				
9-22-7	44010	44011			46453	
9-22-8	40011					
9-22,5-7,5	40820					
9-24-7	40013	45137				
9-26-7	40014					
9-30-7	44012					
9-30-10	40015					
10-16-4	44013				46417	
10-16-5	44014					
10-17-6	44634					
10-18-4	44830					
10-18-5	45138					
10-18-6	44015					
10-19-4	45115					
10-19-7	40016	44016	40549		46008	
10-20-4	44920					
10-20-5		44017				
10-20-6	44863					
10-20-7	44660	44661				
10-21-5	45139					
10-22-6		44864			46418	
10-22-7	40017	44018			46419	
10-22-8	40018				46420	
10-24-7	40019	45075			46481	
10-25-4,5		45140				
10-25-6	45141					
10-25-7		44019				
10-26-7	40020	44020			46328	
10-28-7		45142				
10-28-8	40021				46329	
10-30-7	44021				46009	
10-30-8	45143					
10-30-10	40022					
11-17-4		45076				
11-19-5	40023					
11-22-7	44022	45144			46010	
11-22-8	40024				40647	
11-26-7	40025					
11-30-7	44023	45145				
11-30-10	40026					
11-35-10	40027					
12-18-4,5	44968					

Rotační hřídelová těsnění (Gufera)

Rozměr d-D-H	Materiál a provedení					
	NBR		MVQ		FPM	
	WA	WAS	SIA	SIAS	VIA	VIAS
12-18-5	44621					
12-19-5	44662	44648			46330	
12-20-4		44663				
12-20-5	40881				46454	
12-20-7	44024					
12-21-4	44865					
12-21-5	45146					
12-22-4	44664					
12-22-4,5	45147					
12-22-5	44665	44666				
12-22-6	44667	44969				
12-22-7	40028	44025			46011	46012
12-22-8	45148					
12-22-9		45149				
12-24-4,5	44650					
12-24-6		45107				
12-24-7	40029	44026			46013	46014
12-25-4,5		45150				
12-25-5		44929				
12-25-7	40030	40390				
12-25-8		44970				
12-26-6	44905					
12-26-7	44027	44028				
12-26-8	44906					
12-28-5	44946					
12-28-7	40031	44668			46015	46016
12-28-8		44029				
12-30-5	44971					
12-30-6	45151					
12-30-7	40032	44030				46455
12-30-10	40033					
12-32-5	44972					
12-32-7	44031	44032			46331	
12-32-10	44033					
12-35-7	45152					
12-35-10	40034					
12-45-7	44866					
12,5-20-5	45153					
13-22-5	44034					
13-24-7	45154					
13-25-7	44035	44036				
13-26-5	44669					
13-26-7	44037	44038				
13-28-7	44039					
13-30-7	44040					
13-30-10	40035					
13-32-7	44908					
13-35-10	40036					
14-20-5	44622					
14-22-4	44670	45155			46449	
14-22-5	44909	44649				
14-22-7	44041	44959				
14-23-6	45156					
14-24-5	44671	45157				
14-24-7	40037	44042			46323	
14-25-5	45158					

Rozměr d-D-H	Materiál a provedení					
	NBR		MVQ		FPM	
	WA	WAS	SIA	SIAS	VIA	VIAS
14-25-7	44043	44822				
14-25-8	45503					
14-26-7	44044	45159				46456
14-27-7					46017	
14-28-7	40039	44045				46421
14-30-7	40040	44046			46018	
14-30-8		44973				
14-30-10	40041					
14-32-7	44635	44672				
14-32-10	44047					
14-35-7	44048	44960				
14-35-10	40042					
15-21-4	44911					
15-22-7	44049					
15-24-5	44050					
15-24-7	40043	44051	40550		46019	46293
15-25-5	44052	44974				
15-25-6	44673					
15-25-7	44053	44054				
15-26-4,5	44944					
15-26-6		44674				
15-26-7	40044	44055			46020	46021
15-27-7		44848				
15-28-4	44836					
15-28-7	44056	44057			46332	
15-28-8	45160					
15-30-4,5	45161					
15-30-5	44630	45077				
15-30-5,5	44912					
15-30-7	40045	44058		43002	46022	46023
15-30-8	40046	44675				
15-30-10	44958	44965				
15-32-5,5	44913					
15-32-7	40047	44059			46024	
15-32-10	44060					
15-35-5	44676					
15-35-7	40048	44061	40850		46025	46026
15-35-8		44975				
15-35-10	40049		40551			
15-37-7		44976				
15-37-10	45102					
15-40-8		45078				
15-40-10	40050					
15-42-7	44062					
15-42-8		44977				
15-42-10		45162			46422	
16-22-4	44677					
16-22-7		45163				
16-24-4					46482	
16-24-5	44063				46333	
16-24-6,5		45164				
16-24-7	44064					
16-25-7	44678					
16-26-5	45165					
16-26-7	44065	44066			46423	
16-28-7	40051	44067			46027	46028

Rotační hřídelová těsnění (Gufera)

Rozměr d-D-H	Materiál a provedení					
	NBR		MVQ		FPM	
	WA	WAS	SIA	SIAS	VIA	VIAS
16-30-4,5	45079					
16-30-7	40052	44068			46074	
16-30-8	40053	44914				
16-30-10	45166					
16-32-7	40054	45080				
16-32-10	44069					
16-35-7	44070				46029	46030
16-35-10		40883				
16-40-10	40056	44071				
17-24-7	44978					
17-25-4	44636				46424	
17-26-6	44679					
17-26-7	44072					
17-27-7	44680					
17-28-5	45167					
17-28-6		45081				
17-28-7	40057	44073		43003	46031	46032
17-28-8		45168				
17-29-5	45082					
17-29-7		45169				
17-30-5	45170					
17-30-6		45171				
17-30-7	40058	44074		43004	40652	46033
17-30-8		44075				
17-32-5	44915					
17-32-7	40059	44076			46034	46035
17-32-8		44849				
17-32-10	44868					
17-33-8	44681					
17-34-7	45172					
17-35-5	44682					
17-35-7	40060	44077			46322	
17-35-8		44867				
17-35-10	40061	45108		43005	46036	
17-37-7	44078					
17-38-7	44079					
17-40-6	44979					
17-40-7	40062	44080			46457	
17-40-10	40063	45116				
17-42-7	45173					
17-47-7	44081					
17-47-8		44980				
17-47-10	44082	44827				
18-24-5	44083					
18-26-6	44653					
18-28-6	44831					46458
18-28-7	44683	44084			46037	
18-30-6		45174				
18-30-7	40065	44085			46038	46039
18-32-7	40066	44086			46040	46041
18-32-8		45175				
18-35-7	40067	44087			46042	46043
18-35-10	40068	45083			46478	
18-37-8	44088					
18-40-7	40069	45117				
18-40-10	40070					

Rozměr d-D-H	Materiál a provedení					
	NBR		MVQ		FPM	
	WA	WAS	SIA	SIAS	VIA	VIAS
18-42-8	44089					
18-47-10	45176					
19-27-6	44090					
19-30-5	45177					
19-30-6	45178					
19-30-7		44684				
19-30-8	44091					
19-32-5		44981				
19-32-7	44092	44982				
19-32-8		44093				
19-32-10	44916					
19-35-7	44094	45084				
19-35-8		44095				
19-36-7	44685					
19-36-8	44096					
19-38-7		45179				
19-40-10	40071					
19-47-7		45085				
19-47-10		45180				
20-26-5		44686				
20-28-4		45181				
20-28-5	44687					
20-28-6	44688				46425	
20-28-7	44097	44983			46450	
20-30-4,5		45182				
20-30-5	44689	44962			46334	
20-30-6		44984				
20-30-7	40073	44098	40553	43006		46044
20-31-7		45183				
20-32-5	44985	45184				
20-32-7	40074	44099			46045	46046
20-33-10	45185					
20-34-7		44917				
20-35-5	44833					
20-35-6	44690	45186				
20-35-7	40075	44100		43007	46047	46048
20-35-8		45187				
20-35-10	44945	44101		43008	46335	
20-36-7		45086				
20-37-7		44691				
20-37-8	44918	44947				
20-37-10	44102					
20-38-7	40077	44103		43009		
20-38-8					46459	
20-38-10		45188				
20-40-6	45189					
20-40-7	40078	44104			46049	46050
20-40-8		44844				
20-40-10	40079	44105	40555	43010	46336	
20-42-6		45190				
20-42-7	44106	44107		43011	46051	46052
20-42-8		44692				
20-42-10	44108	44860				
20-45-8		45191				
20-45-10	40080					
20-46-8		44693				

Rotační hřídelová těsnění (Gufera)

Rozměr d-D-H	Materiál a provedení					
	NBR		MVQ		FPM	
	WA	WAS	SIA	SIAS	VIA	VIAS
20-47-7	40082	44109		43012	46053	46054
20-47-8		45192				
20-47-10	40083	44110		43013	46337	
20-48-9	45504					
20-52-7	44694	44111			46338	
20-52-8		45193				
20-52-9		45194				
20-52-10	44112	44113			46339	
20-62-6,5	45195					
21-32-5	45196					
21-32-7	44837					
21-35-7		44986				
21-40-7		44695				
21-40-10	40084					
21-47-10	40085					
22-30-7	44838				46460	
22-31-5	44919					
22-32-5	44637					
22-32-5,5	45197					
22-32-7	40086	44114	40556	43014	40657	46055
22-32-8		44987				
22-32-10	44988					
22-33-6,5		45198				
22-33-7	44696					
22-35-5		44638				
22-35-6		44869				
22-35-7	40087	44115		43015	46056	46057
22-35-8		44847				
22-35-10	40088	44900				
22-36-8		44989				
22-37-7	44116	45199				
22-38-7		45109			46058	
22-38-8		45200				
22-40-7	44697	40393				46059
22-40-8		45118				
22-40-10	40089	40394			46319	
22-42-7	44117	44118				
22-42-10	44119	45110				
22-45-7	44990				46426	
22-47-7	40090	44120			46060	
22-47-10	40091					
22-52-10		44991				
23-35-7		44698				
23-40-8	44870					
23-40-10	44121					
23-42-10	44122					
23-47-7		45201				
23-48-10		44123				
24-32-5	44124					
24-34-5,5	45202					
24-35-6	45087					
24-35-7	40092	44699			46427	
24-35-8		44125				
24-36-7		44992			46061	46062
24-37-7	44126	44853			46428	
24-38-8		45203				

Rozměr d-D-H	Materiál a provedení					
	NBR		MVQ		FPM	
	WA	WAS	SIA	SIAS	VIA	VIAS
24-40-7	40093	44127			46063	46064
24-40-10	44128					
24-42-7	44993					
24-42-8	44700	44129				
24-42-10	44130					
24-42,9-9,5	40094					
24-47-7	40095	44131			46461	
24-47-10	40096	44132				
24-50-10	44133					
24-50-12	40097					
24-52-7		44134				
24-52-10		44701				
24-52-12	40098					
24-62-7	44135					
25-32-6	44702	44136				
25-32-7	44921					
25-33-4	44703					
25-33-6	44871				46340	
25-35-5	44704	45204				
25-35-6		45205				
25-35-7	40099	40834		43016	40659	46065
25-35-8		44994				
25-35-10	44137					
25-36-7	44138	44705				
25-36-8		45206				
25-36-10	44995					
25-37-5	44706					
25-37-6	44948	44949				
25-37-7	44139	44707			46341	
25-37-8		44996				
25-38-5	44708					
25-38-6		45207				
25-38-7	44140	44141			46066	
25-38-8		45208				
25-40-5	44709	45209				
25-40-6		44997				
25-40-7	40100	44142	40558	43017	46067	46068
25-40-8		44998				
25-40-10	40101	44710			46069	
25-41-7		45210				
25-42-6	45211					
25-42-7	40102	44143	40559		46070	46071
25-42-8		44999				
25-42-10	44144	44145			46072	
25-42,9-9,5	40103					
25-44-7		44711				
25-45-7	44146	44712			46342	
25-45-8		44147				
25-45-10	40104	44148			46073	
25-46-7	44149	44150				
25-47-6		45212				
25-47-7	40105	44151		43018	46075	46076
25-47-8		45088				
25-47-10	40107	44152		43019	46343	
25-48-8	44153	44154				
25-50-7	44155					

Rotační hřídelová těsnění (Gufera)

Rozměr d-D-H	Materiál a provedení					
	NBR		MVQ		FPM	
	WA	WAS	SIA	SIAS	VIA	VIAS
25-50-8		45000				
25-50-10	44156	44157			46077	
25-50-12	40108	40395	40560			
25-52-7	40109	44158	40561		46294	46462
25-52-8	44159	45089			46291	
25-52-10	44160	44161			46078	
25-52-12	40110	44639	40562			
25-62-7	44872	45213				46346
25-62-8	40111	44162	40563		46344	
25-62-10	40112	44163			46079	
25-72-7	44164					
26-35-7	44165				46345	
26-36-7		45214				
26-37-7	44166	44167				
26-38-5		45090				
26-38-7	44713	44168				
26-40-5		45215				
26-40-7	44169	45216				
26-42-7	40113	44714			46080	46081
26-42-8		44170				
26-42-10		44171				
26-43-8		45217				
26-45-7	45218					
26-45-10	40114					
26-47-7	44172	45219			46082	
26-47-10	40115					
26-50-12	40116					
26-52-7		45001				
26-52-10	44897					
27-35-7	44173					
27-37-7	44174	45111				
27-38-7	45220					
27-40-6	45221					
27-40-7		45222				
27-40-8		44175				
27-40-10	40117					
27-41-10	45223					
27-42-7		45112				
27-42-10	44176					
27-43-8		45224				
27-43-9		45225				
27-47-6	45226					
27-47-8	45002					
27-47-10	40118					
27-50-10	45003					
27-55-8		45004				
28-35-5	40475	44626				
28-35-7		45227				
28-37-6		45228				
28-38-5	45229					
28-38-6	45230					
28-38-7	40119	44177	40564		46324	46295
28-40-5	44832	45005				
28-40-7	40120	44178			46083	
28-40-8		45006				
28-40-10	44922					

Rozměr d-D-H	Materiál a provedení					
	NBR		MVQ		FPM	
	WA	WAS	SIA	SIAS	VIA	VIAS
28-42-7	44179	44180			46429	
28-42-8		45231				
28-42-10	40121				46347	
28-43-10	45007					
28-44-7		45232				
28-44-10	45233					
28-45-7	45091					
28-45-8	44181	44854				
28-45-10		45008				
28-47-7	40122	40396				46348
28-47-8		45234				
28-47-10	40123	40397			46084	46085
28-48-5	45235					
28-48-8		44182				
28-48-11		45236				
28-50-7		45237				
28-50-8	44183					
28-50-10	44184				46086	
28-50-12	40124					
28-52-7	40125	44185				46463
28-52-10	44186	44187			46464	
28-52-12	45238					
28-62-10	44715					
28-62-12	45239					
29-40-7	45240					
29-40-8		45241				
29-42-7	45242					
29-45-9	45243					
29-47-7	44839					
29-47-10	45244					
29-50-10	40126					
30-36-5	45245					
30-40-5	44640	44851				
30-40-7	40127	40835	40567	43020	46087	40692
30-40-8	44840					
30-40-10	44188					
30-42-4,5	45246					
30-42-6	44923	45247				
30-42-7	40128	44189			46088	46089
30-42-8		44641				
30-42-10	44190	45500				
30-43-8		45248				
30-44-7		45092				
30-44-9		45249				
30-44-10	44191					
30-45-5	44716					
30-45-6	44924					
30-45-7	44192				46090	
30-45-8	40129	44193		43021		46296
30-45-10		45250			46297	
30-46-5	45251					
30-46-7		45252				
30-46-8	45253					
30-47-6	44925	45254				
30-47-7	40130	40836		43022	46091	46092
30-47-8	44717	44194				

Rotační hřídelová těsnění (Gufera)

Rozměr d-D-H	Materiál a provedení					
	NBR		MVQ		FPM	
	WA	WAS	SIA	SIAS	VIA	VIAS
30-47-10	40131	44195			46093	
30-48-7		45255				
30-48-8	44196	44197				
30-48-10	44718					
30-50-7	44198	44199			46349	
30-50-8	44719					
30-50-10	40132	44643			46094	
30-50-12	40133	40398				
30-52-5	45256					
30-52-7	40134	44200		43023	46095	46096
30-52-8	40135	44642				
30-52-10	40136	44201			46097	46098
30-52-12	44720	44721			46350	
30-55-7	44202	44203				46351
30-55-10	44204	44722		40617	46099	46100
30-55-12	44723	45009				
30-56-8	44926					
30-56-10	44205	45257			46101	
30-56-12	40137		40569			
30-57-8	45258					
30-60-10	44206	45259				
30-62-7	40138	44207			46102	46103
30-62-8		45260				
30-62-10	44208	44724			46104	
30-62-12		44725				
30-65-10		45261				
30-72-8		44209				
30-72-10	44210	44211			46352	
30-80-10		45262				
31-52-9	45505					
31,5-52-7	45263					
32-40-7	44941	45113				46451
32-42-7	44212	44213			46105	
32-42-8		44726				
32-43-4,5	40482					
32-44-7		45264				
32-44-8		44727				
32-45-6	45265					
32-45-7	40139	44214			46106	
32-45-8	44215					
32-45-10	44216	45266				
32-46-8		44217				
32-47-7	40140	44218				46353
32-47-8	44219					
32-47-10	40141	44220	40570		46354	
32-48-7		45267				
32-48-8		44221				
32-48-9	45268					
32-48-11		45269				
32-50-7		45270			46315	
32-50-8	44222					
32-50-10	44223				46107	46108
32-50-12	40142		40571			
32-52-7	40143	44224			46355	46465
32-52-8	44225	44226				
32-52-10	44227	44728			46109	

Rozměr d-D-H	Materiál a provedení					
	NBR		MVQ		FPM	
	WA	WAS	SIA	SIAS	VIA	VIAS
32-52-12	40144					
32-55-10	44228					
32-56-10	44229	44950				
32-56-12	40145					
32-62-8	44729					
32-62-10	44730	44731				46356
32-62-12	40146					
33-43-7	45271					
33-44-8		45272				
33-45-7	45273					
33-45-10		45274				
33-50-6		45275				
33-50-7		45093				
33-50-10	44230	45276				
33-52-6	45277					
34-44-7	45094					
34-45-7	44732	45278				
34-46-8		44733				
34-46-10	44734					
34-47-7		45011				
34-48-8	44231	45279				
34-50-7		45010				
34-50-10	44232					
34-52-8	44233					
34-52-10	44234	45280				
34-54-11		45281				
34-62-10	44735					
34-72-10		45282				
35-42-8		44927				
35-43-6	45283					
35-45-5	45284					
35-45-7	44235	44236				46110
35-45-8		44736				
35-45-10	45285					
35-47-5	45286					
35-47-6		45287				
35-47-7	40148	40837		43024	40662	46111
35-47-8	44237					
35-47-10	44238	44239				
35-48-7		44737				
35-48-8	44240	44939				46430
35-48-9		45288				
35-50-7	40149	44241	40572	43025	46112	46358
35-50-8	44242	44243				
35-50-10	40151	44738			46113	46359
35-52-6		45289				
35-52-7	40152	44244			40663	46114
35-52-8	40153	44245				
35-52-10	44246	44247				46360
35-52-12	40154	44248		43026		
35-54-8		45290				
35-54-10		45291			46466	
35-55-7	40155					46361
35-55-8	44249	44250			46115	
35-55-10	44251	44252				46431
35-55-12	44253					

Rotační hřídelová těsnění (Gufera)

Rozměr d-D-H	Materiál a provedení					
	NBR		MVQ		FPM	
	WA	WAS	SIA	SIAS	VIA	VIAS
35-56-8	45012					
35-56-10	44254	45013			46116	
35-56-12	40156	40399	40574	43027		46362
35-58-7	45014					
35-58-10	44255	44824				
35-58-12	40157	45015				
35-60-10	44256	44826				
35-60-12		45292				
35-62-7	40158	40400	40575		46117	46118
35-62-8		44257				
35-62-10	44739	40838			46119	46298
35-62-12	40159	40401				46120
35-65-9	44258					
35-65-10	44259	44260				
35-65-12	44873	45293				
35-68-6	45294					
35-68-10	44261					
35-72-7	44740	44262			46363	
35-72-10	44263	44264			46121	46122
35-72-12	44741	44265				
35-80-8		44742				
35-80-10	44266	44267				
35-80-12		44743				
35-80-13	44744	44850				
36-47-7	44745	44746				
36-48-10	45095					
36-50-7	44268	44269				46467
36-50-10	45295					
36-52-7	40160	44747				46364
36-52-9		45296				
36-54-7		45297				
36-55-8	40161					
36-56-10		45114				
36-58-10	44270	44271				
36-58-12		45298				
36-62-7	40162	45299				
36-62-10	45300					
37-48-6		45301				
37-55-8		45302				
37-62-8	44272					
37-62-12	45303					
38-48-6		45304				
38-50-7	40163	44875		43028	46123	
38-50-8		45016				
38-50-10	44748	45305				
38-52-7	40164	44644			46124	46125
38-52-8	40165	44749	40576			
38-52-10	44273	45306				
38-54-10	44274	44951				
38-55-7	44275	44276			46365	
38-55-8		44277				
38-55-10	44750	44278				
38-56-7	44279					
38-56-10	44280	45307			46126	
38-56-12	40166	40403				
38-58-7	40167	44874				

Rozměr d-D-H	Materiál a provedení					
	NBR		MVQ		FPM	
	WA	WAS	SIA	SIAS	VIA	VIAS
38-58-10		44961				
38-58-11		45506				
38-60-8		45096				
38-60-10	44281	45308			46127	
38-60-12	40168					
38-62-7	40169	44282				46366
38-62-8	44283	44284				
38-62-10	44285	44751			46128	46129
38-62-12	40170	40404				
38-65-10	44286					
38-70-12	44287					
38-72-8		45017				
38-72-10	44288	44928			46130	
38-72-12	40171					
38-74-10	45507					
38-80-10	44876					
38-80-12	45309					
39-52-10		45310				
39-55,5-9	40172					
39-85-11	40488					
40-50-5		45311				
40-50-7	44289	44290			46468	
40-50-8	44752					
40-52-5	44877	45018				
40-52-6					46469	
40-52-7	40173	40839		40623	40665	46131
40-52-8	44291	44292				
40-52-10		44293				
40-55-6,5	44753					
40-55-7	44754	40405				46367
40-55-8		44755			46132	46133
40-55-10	44294	44756			46368	
40-56-7	44295	44296	40578		46313	
40-56-8		44757			46369	
40-56-10	44297	45019			46134	
40-56-12	40174		40579			
40-57,1-10		45502				
40-58-7	45020					
40-58-8	40176	44758				46370
40-58-10	40481	44298		43029	46135	
40-58-12	40177					
40-60-7	44299	44623				
40-60-8		44759				
40-60-10	40178	44624			46136	46320
40-60-12	40179	45021				
40-62-7	40180	40408			40668	46137
40-62-8	40181	44300	40580			
40-62-10	44760	40840			46289	46290
40-62-12	40182	40409	40581		46138	46139
40-64-12		45312				
40-65-10	44761	40841			46140	
40-65-12	40183	40415				
40-67-8		45097				
40-68-6	45313					
40-68-7	44301	45098				
40-68-10	44302	45314			46141	46142

Rotační hřídelová těsnění (Gufera)

Rozměr d-D-H	Materiál a provedení					
	NBR		MVQ		FPM	
	WA	WAS	SIA	SIAS	VIA	VIAS
40-68-12		45315				
40-70-8	44303					
40-70-10	44304	44762				
40-70-12	44878					
40-72-7	40184	40410				46371
40-72-8		45316				
40-72-10	44763	40842			46143	46144
40-72-12	40185	40411			46145	
40-80-7	44764	44305				
40-80-8	44306					
40-80-10	44307	44308			46146	46147
40-80-12		45022				
40-80-13	40186	45023				
40-85-10	44309					
40-90-8		45103				
40-90-10	44631					
40-90-12		44765				
41-53-7		45317				
41-56-10	45318					
42-50-7	45319					
42-52-4		44766				
42-52-5	44310					
42-52-8		44311				
42-55-7	44312	44313				46372
42-55-8	40187	44314			46318	
42-55-10	44315	44316				
42-56-7	40188	44317	40582		46148	46149
42-56-10		44845				
42-58-7		44318				
42-58-8		44767				40697
42-58-10	40189					
42-60-7		45024				
42-60-8	45099				46299	
42-60-10	44319	44856			46479	
42-60-12	40190					
42-62-7	44320	44321				46373
42-62-8	40191	44322			46150	46151
42-62-10	44323	44768			46152	
42-62-12	40192	45320				
42-64-7	45025					
42-65-8	45321				46432	
42-65-10	44324	45322			46153	
42-65-12	40193	44769				
42-68-10		44325				
42-70-10	44326					
42-70-12	40194					
42-72-8	40195	44645			46374	
42-72-10	44327	44328			46154	
42-72-12	40196					
42-75-10		45026				
42-75-12		44329				
42-76-12		45323				
42-80-10	44330					
43-53-5	45324					
43-55-7	45325					
43-55-9		44857				

Rozměr d-D-H	Materiál a provedení					
	NBR		MVQ		FPM	
	WA	WAS	SIA	SIAS	VIA	VIAS
43-58-7		45326				
43-60-10	45327					
43-62-8		45328				
43-62-10	44331					
43-65-12	40197					
43-66-10	44332					
44-55-7	44333					
44-60-7		45329				
44-60-10	44334	44855				
44-62-8		44335				
44-62-10	44336	44337				
44-62-12	40199					
44-65-12	40200	40412				
44-72-10	44952					
44-72-12	40201					
44-80-11	40489					
45-52-8	45027					
45-55-7	44770	45028			46155	
45-55-8	44338					
45-55-10	45330	45331				
45-56-7	45029					
45-57-10		45332				
45-58-7	44339	44340				46375
45-60-7	40202	44341			46156	
45-60-8	44771	40413			40672	46301
45-60-10	44342	44343				
45-60-12	45030					
45-62-7	44772	44344				46376
45-62-8	40203	44345			46157	46158
45-62-10	44346	44347		43030	46300	46470
45-62-12	40204	40414		43031	46159	
45-65-7		45333				
45-65-8	40205	44348	40584		46160	46161
45-65-10	44349	44350			46302	46471
45-65-12	40206	44627			46316	
45-66-6	45334					
45-68-8		44879				
45-68-9		45031				
45-68-10	44351	45335			46472	
45-68-12	40207	44352		40624		
45-70-10	44353	44821				
45-70-12		45032			46162	
45-72-8	40208	40416			46165	46377
45-72-10	44354	44355			46163	46164
45-72-12	40209	40417				
45-75-7		44899				
45-75-8	44881	44356				
45-75-10	44357	44358			46166	46167
45-75-12		44359				
45-80-10	44360	44361				
45-80-13	44362	45336				
45-85-8		45033				
45-85-10	44363	44364				46378
45-90-10	44365	44366				
45-100-10	44841					
46-60-7		45337				

Rotační hřídelová těsnění (Gufera)

Rozměr d-D-H	Materiál a provedení					
	NBR		MVQ		FPM	
	WA	WAS	SIA	SIAS	VIA	VIAS
46-62-8		44367				
46-63-8	40210					
46-64-8	45338					
46-65-10	40211					
46-72-10	45339					
46-78-10	45340					
47-58-7	45341					
47-62-6	45342					
47-62-8	44368					
47-65-8	44369					
47-65-10	44370					
47-72-10	45343					
48-58-4	45344					
48-60-7		45345				
48-62-7		44953				
48-62-8	40212	44371		43032	46168	46169
48-62-10	44942	45346			46170	
48-62-12	44902					
48-65-8	44372					46446
48-65-10	40478	44773			46171	46172
48-65-12	40213					
48-68-8		45347				
48-68-10	44373	44880				
48-68-12	44374					
48-70-10	44375	45348				
48-70-12	40214					
48-72-7	44376	44377				
48-72-8	44774	40418	40585			46379
48-72-10	40215	44378			46173	
48-72-12	40216	40419				
48-80-8	44379					
48-80-10	44380	44966			46174	
48-80-13	40217					
48-85-10	45034					
48-90-10	44381					
48-90-13		44882				
50-60-8		45349				
50-60-10	45350					
50-62-7	44382	44383			46175	
50-62-8		45351				
50-62-10	44646					
50-65-7	45035					
50-65-8	40218	44384			46176	46303
50-65-10	44385	45352			46380	
50-66-8	45353					
50-68-8	40219	44386				46381
50-68-9		45036				
50-68-10	40220	44901			46177	46178
50-68-12	45354					
50-70-8	44387				46433	
50-70-10	44388	44389	40586	43033	46179	46434
50-70-12	40221	44390			46180	
50-72-7		44775				46382
50-72-8	40222	44391			46181	46182
50-72-10	44392	44393				46383
50-72-12	40223	40420		40626	46183	46184

Rozměr d-D-H	Materiál a provedení					
	NBR		MVQ		FPM	
	WA	WAS	SIA	SIAS	VIA	VIAS
50-75-10	44776	45037				
50-75-12	40224	44829			46384	
50-76-10	45355					
50-78-10	45356					
50-78-12	40225					
50-80-8	40226	40421			46185	46186
50-80-10	44777	40843				46385
50-80-12		44778				
50-80-13	40227	40422				46386
50-82-12		45100				
50-85-8	44394					
50-85-10		45357				
50-85-13	45358					
50-90-8		44395				
50-90-10	44396	44397			46187	
50-90-13		40485				
50-110-10		45359				
51-72-12	40228					
52-62-8					46188	
52-65-8	45360					
52-68-8	40229	44779				46287
52-68-10		44780				
52-70-9		45361				
52-72-8	44781	40423			40674	46325
52-72-10	44398	44399			46189	
52-72-12	40230	40424	40588	40627		
52-75-10	44400					
52-75-12	44401	45362		40831		
52-78-12	40231					
52-80-10	44402					
52-80-13	40232	40425				
52-85-10		45363				
53-68-10	44403					
53-68-13	40479					
53-80-10	45364					
54-70-10	44404					
54-72-8	45365					
54-72-10	44405	44930				
54-73-10	40234					
54-78-12	45366					
54-90-13	45367					
55-68-8	44406	44407			46387	
55-70-8	40235	44408	40589		46190	46191
55-70-10	44409	44410				46389
55-72-8	40236	44411			46192	46193
55-72-9		45038				
55-72-10	44412	44413			46194	46195
55-72-12	40237	45368				
55-75-8	44414	45039				46390
55-75-10	44415	44416			46196	46197
55-75-12	44417	45369				
55-76-12		44967				
55-78-9		45370				
55-78-10	44418	45371				
55-78-12	40238	45372				
55-80-8	40239	40426	40590		40675	46198

Rotační hřídelová těsnění (Gufera)

Rozměr d-D-H	Materiál a provedení					
	NBR		MVQ		FPM	
	WA	WAS	SIA	SIAS	VIA	VIAS
55-80-10	44419	44420				46391
55-80-12	44647	45373				
55-80-13	40240	40427	40591			
55-85-8	40241	44782			46392	
55-85-10	44421	44422			46200	
55-85-12		45040				
55-85-13	44931					
55-90-8	44932	45041				
55-90-10	44423	44424			46199	46393
55-90-13	40242	40428				
55-100-10		44425				
55-100-12		45374				
55-100-13	44426					
56-70-8	44427					
56-72-8	40243					46452
56-72-12	40244					
56-80-8	40245					
56-85-8	44428	45375				
56-90-10	45376					
57-75-7,5		45377				
57-90-13	45378					
58-70-6	45379					
58-72-8	44429	44825			46201	
58-72-9		45380				
58-75-9	45381					
58-75-13		44783				
58-76-9	45382					
58-78-13	44430					
58-80-8	40247	40429			46304	
58-80-10	44431	45119			46202	
58-80-12		44858				
58-80-13	40248	40430		43034		
58-85-10	44432	45383				
58-85-12	45384					
58-90-10	44433					
58-90-13	40249					
59-85-8	45385					
60-70-7	45386					
60-72-8	44434	45387				
60-74-10	45388					
60-75-7	45389					
60-75-8	40250	44435	40592		46203	46204
60-75-9		45042				
60-75-10	44436	45390				
60-75-12		44884				
60-78-9	44437					
60-78-10	45043					
60-80-7	44784	45391				46394
60-80-8	40251	44438	40593		40676	46435
60-80-10	44785	40844			46305	
60-80-12	44439	45392			46205	46206
60-80-13	40252	40431	40594			
60-85-8	40253	44440			46306	46292
60-85-10	40254	40845			46207	46208
60-85-12	44441	45044				
60-85-13		45393				

Rozměr d-D-H	Materiál a provedení					
	NBR		MVQ		FPM	
	WA	WAS	SIA	SIAS	VIA	VIAS
60-90-8	40255	44823				46395
60-90-10	44442	44443			46209	46210
60-90-13	40256	40432			46396	
60-95-8	44444					
60-95-10	44445	44786				
60-100-10	44446				46436	
60-100-13	44447					
60-110-10		45045				
60-110-12	44862					
62-72-9		45394				
62-80-9		45395				
62-80-10	44448				46437	
62-80-12		45396				
62-85-10	40257	45397			46211	
62-85-12	40258	44787				
62-90-10	44449	45046			46307	
62-90-13	40259					
62-95-10	44450					
62-100-10	44451					
62-100-12	44452					
62-100-13	40260					
63-85-10	44453	45398				46473
63-85-12	40261					
63-88-10	45399					
63-90-10	40262	45400				
64-80-8	44454					
64-85-10	44788					
64-85-12	45401					
64-90-13		45402				
65-75-8		44455				
65-80-8	44789	44456			46212	46213
65-80-10	44790	44457				
65-80-12		45403				
65-80-13	44791					
65-85-8	44458					
65-85-10	40264	44459			46214	46397
65-85-12	44460	44461			46398	
65-85-13	40265	44625			46317	46321
65-88-12		45047				
65-90-8		44792				
65-90-10	40266	40433			46215	46216
65-90-12		45048				
65-90-13	40267	40434			46399	
65-92-12	45404					
65-95-10	44793	44794			46217	
65-95-13		44462				
65-100-10	40269	44463			46400	46474
65-100-12		45049				
65-100-13	40270	40435				
65-110-10	45050					
65-120-10		45405				
65-120-12	45406					
65-120-13		45407				
68-85-8	45408					
68-85-10	44795	44843				
68-85-13	40271	45409				

Rotační hřídelová těsnění (Gufera)

Rozměr d-D-H	Materiál a provedení					
	NBR		MVQ		FPM	
	WA	WAS	SIA	SIAS	VIA	VIAS
68-90-10	40272	44464			46218	46219
68-90-12		44796				
68-90-13	40273	40436				
68-95-10	44465					
68-95-12	45410					
68-95-13	45411					
68-100-10	44466					
68-100-13	40274	40437				
70-80-10		45412				
70-85-7	45051					
70-85-8	40275	44467		43035	46447	46401
70-85-10		45413				
70-90-7		44846				
70-90-10	40276	44468			40678	46220
70-90-12	40480	44885				
70-90-13	40277	40438	40596	40629		46402
70-92-12		45414				
70-95-10	40278	40439			46221	46222
70-95-12	44842					
70-95-13	44469	44470			46403	
70-100-6	45415					
70-100-8		45416				
70-100-10	40279	44471			46223	46224
70-100-12		45417				
70-100-13	40280	40440		43036	40680	
70-105-13	44472					
70-110-8	44473	44474				
70-110-10	44475	44797			46404	
70-110-12	44476	45418			46405	
70-110-13	40282	44477				
70-115-15		45419				
70-120-13	45104					
70-125-12		45420				
72-85-8	45421					
72-85-10	45052					
72-86-7		44934				
72-90-10	44478	45422				
72-95-10	40283				46225	
72-95-12	45053					
72-100-10	40284	44954				
72-100-12		45423				
72-100-13	40285	40441	40597		46308	
72-105-13		45424				
72-105-14	40286					
72-110-13	40287					
73-95-10	45425					
73,5-110-10	40288					
73,5-110-13		40442				
75-90-8	40476	44479			46226	46227
75-90-10	44480	44481				
75-95-8		44482				
75-95-10	40289	40846	40598		46288	46309
75-95-12	44483	44484			46406	
75-95-13	44798	44799	40599			
75-100-7	45426					
75-100-10	40290	44485		40630	40681	46228

Rozměr d-D-H	Materiál a provedení					
	NBR		MVQ		FPM	
	WA	WAS	SIA	SIAS	VIA	VIAS
75-100-10,5	40849					
75-100-12		45427				
75-100-13	40291	40443		43037	46407	
75-105-12	44486	44935				
75-110-10	40293					
75-110-12		45428				
75-110-13	40294	44487			40682	
75-115-10	44488					
75-115-12	44489					
75-120-12	44490	45501				
75-130-13	45429					
78-95-11	45430					
78-100-10	44491	45431			46229	
78-100-13	40295	44852				
78-105-13	44492					
78-110-13	40296	40444				
79-110-13	40297					
80-95-8	40477	45432				
80-100-10	40298	40445	40600	40634	46230	46231
80-100-12		45433			46232	
80-100-13	40299	40446	40601			46310
80-105-10	44493	44494			46438	
80-105-12		45054			46233	
80-105-13	44800	44495				
80-110-10	40300	44496			46408	46409
80-110-12	44497	44498			46234	
80-110-13	40301	44632				40701
80-115-10	44955					
80-115-12	44499				46410	
80-120-13	44500	44804				
80-125-12	44943					
80-125-13	44501	45434				
80-130-13	45055					
80-140-13		45056				
82-105-12	44502					
82-105-14	40302					
82-110-13	40303					
84-105-12		45435				
85-100-9	45436					
85-100-10	44886	45508				
85-100-12		45057				
85-100-13		44651				
85-105-10	44503	45437			46411	
85-105-12	44504	44801				46314
85-105-13		44505				
85-110-10	44936	45058				
85-110-12	40304	44506				46235
85-110-13	40305	40447	40603	40633		46311
85-115-13	44507					
85-115-15	45059					
85-120-10		45060				
85-120-12	40306	44508			46236	46237
85-120-13	40307	44802				
85-130-10		45438				
85-130-12	44509	44510				
85-140-12	44887	45061				

Rotační hřídelová těsnění (Gufera)

Rozměr d-D-H	Materiál a provedení					
	NBR		MVQ		FPM	
	WA	WAS	SIA	SIAS	VIA	VIAS
85-150-12		45105				
87-110-13	45439					
88-110-13	40308					
88-126-12	45440					
90-110-8	44511					
90-110-10	44512	44656			46475	
90-110-12	44513	44514			46238	46239
90-110-13	40309	40448	40604		40684	
90-115-10	44515	45441				
90-115-12		44889			46412	
90-115-13	44516	44803				
90-120-10	44517					
90-120-12	44518	44519			46240	46484
90-120-13	40310	44628		40635	40686	
90-125-13	40311					
90-130-13	44520	44805			46439	
90-140-13	44521					
91-105-8		40884				
92-120-13	44522					
95-110-10		45062			46413	
95-110-12		45442				
95-110-13	40312					
95-115-11	44890					
95-115-12		44523				
95-115-13	44524	44806				
95-120-10		45443				
95-120-12	40313	44525			46241	
95-120-13	40314	40449				46414
95-125-12	40315	44526			46242	46243
95-125-13	40316					
95-130-12		45444				
95-130-13	40317	40450				
95-130-15	44807					
95-145-13	44891	45445				
98-120-14	40318					
98-125-13	44527					
100-115-9	44528					
100-120-10		44529		43038		46440
100-120-12	40319	44530			46244	46245
100-120-13	40320	44808			40687	
100-125-10		45063				
100-125-12	40321	40847		40832	46246	46247
100-125-13	40322	44629			40688	
100-130-10	45446					
100-130-12	44531	44532			46248	46249
100-130-13	40323	40451	40606			
100-140-12	44533					
100-140-13	44534	45447				
100-150-13		45448				
100-180-12		45449				
102-135-13	44535					
105-125-10	45450					
105-125-13	44536	44537			46250	46251
105-130-12	40324	44538			46252	46253
105-130-13	40325	40452				
105-130-15		44956				

Rozměr d-D-H	Materiál a provedení					
	NBR		MVQ		FPM	
	WA	WAS	SIA	SIAS	VIA	VIAS
105-140-12	44539	44892			46254	
105-140-13	40326	40453		43039		
105-140-16	44540					
105-150-15	40327					
110-125-12	45451					
110-125-13	44541					
110-130-8	44963				46415	
110-130-10	44903					
110-130-12	40328	44542			46255	46256
110-130-13	40329	40454	40607			
110-135-12	44543				46441	
110-135-13	44544	45452				
110-140-10	45453					
110-140-12	44545	44546			46257	46258
110-140-13	40330	40455	40608			
110-145-15	44547	45454				
110-150-13	44548	45455				
110-150-15	44549					
110-160-15	45456					
110-200-13		45457				
112-140-13	44550					
115-140-10	45064					
115-140-12	40331	44551			46259	46260
115-140-13	40332	44552				
115-145-13	44553					
115-145-14		45509				
115-150-12	44809				46261	46262
115-150-13	44554					
115-150-14	40333					
115-150-15		45458				
120-140-10	44555				46476	
120-140-12	44556	45065				46416
120-140-13		45459			46263	
120-140-15			40609			
120-145-12	44557					
120-145-15		45460				
120-150-12	40334	44558			46264	46265
120-150-13	44559	44904				46388
120-150-14		45066				
120-150-15	40335	44810				46487
120-155-15		45461				
120-160-12	40336	44893				46442
120-160-15	40337	44811			46266	
120-160-16		40456		43040		
125-140-10	45462					
125-143-13		45463				
125-150-12	40338	44560			46267	46268
125-150-13	44561	45464				
125-150-15	40339					
125-160-12	40340	44562			46269	
125-160-13	44563					
125-160-15	40341	40457			46477	
128-150-13	44564					
130-150-10		45465				
130-150-12		44907				
130-150-15		45466				

Rotační hřídelová těsnění (Gufera)

Rozměr d-D-H	Materiál a provedení					
	NBR		MVQ		FPM	
	WA	WAS	SIA	SIAS	VIA	VIAS
130-160-12	40342	44565				46357
130-160-13		44957			46270	
130-160-15	40343	40458	40825	40636	46271	46272
130-170-12	40344				46483	
130-170-14	40345					
130-170-15	44812					
135-155-12	45101					
135-160-12	44566					
135-160-13		45067				
135-160-15	40346	44567				
135-165-12		45068				
135-165-13		44896				
135-165-15		45467				
135-170-12	40347	44568			46273	
135-170-15	44569	44570				
140-160-13	44571	44572				
140-160-15	40348					
140-165-12	44573					
140-165-15	40349					
140-170-12	44574	45468				46443
140-170-13	44813	45469				
140-170-14	40350	45470				
140-170-15	40351	40461		40638	46274	46275
140-180-12	44575					
140-180-15	40352	44894			46276	
145-165-13	44576				46444	
145-165-15	44814					
145-170-12		45471				
145-170-15	44577	45472				
145-175-14		45473				
145-175-15	40354	44578			46277	46278
145-180-12	44579					
145-180-13	45474				46279	
145-180-14	44580					
150-170-12	45475				46280	
150-170-15	44581	44895				
150-180-12	44582					
150-180-13		45476				46486
150-180-15	40355	40462	40610	40639	40691	46312
150-190-15	45477					
155-174-12	44910					
155-180-15	40356	45478				
155-190-15	44583	44964				
158-180-15	44584					
160-180-10		45479				
160-180-13		45480				
160-180-15	45069					
160-185-10	44585	45481				
160-190-13		45070				
160-190-15	40357	40463	40611	40640	46281	46282
160-200-15	40358	44940				
162-190-15	40359					
165-190-13	44586	45071				
165-190-15	40360	45482				
165-200-15		45483				
170-190-13		45484				

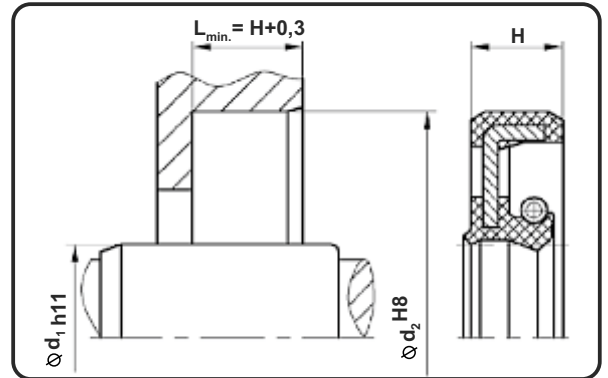
Rozměr d-D-H	Materiál a provedení					
	NBR		MVQ		FPM	
	WA	WAS	SIA	SIAS	VIA	VIAS
170-190-15					46283	
170-200-12	45511					
170-200-15	40361	40464	40612	40641	46284	46285
170-220-15	45072					
175-200-15	44587	45485				
175-205-15	45073					
180-200-13	45510				46286	
180-200-15	44588					
180-200-16		44589				
180-210-15	44590	44591				
180-215-15		44592				
180-215-16	44816	45486				
180-220-15	44815					
180-220-16	40362	40465		40642		
185-210-13	44593	44859				
190-215-15		44594				
190-220-12	45487					
190-220-15	40363	44595			46448	
190-220-16	40364					
190-225-15		45488				
190-230-15	44596	45489				
195-230-16	44597					
200-225-15	44938					
200-230-15	40365	44598				46445
200-230-16	40366	44861	40613			
200-240-16	40367					
200-250-15	44599					
200-250-16	40368					
205-230-16	44600					
210-240-15	40369	44601	40614			
210-250-15		45490				
210-250-16	40370					
215-250-16	40371					
220-250-15	44602	44603				46485
220-250-16	40372	40466				
220-260-15	44604					
230-255-15	45491					
230-260-15	40373	44605				
230-270-15	44606					
230-280-16	40374					
240-270-15	44607	44608				
240-280-15	44652					
240-280-16	40375					
250-280-15	44609	45492				
250-280-16	40376	44610				40704
250-290-15	44611					
260-290-16	40377					
260-300-15	44612					
260-300-16	40378					
260-300-20	44613					
260-310-18	40379					
270-310-15	44614					
270-310-16		45493				
280-310-15	40380					
280-320-16	40381					
280-320-18	44817					

Rotační hřídelová těsnění (Gufera)

Rozměr d-D-H	Materiál a provedení					
	NBR		MVQ		FPM	
	WA	WAS	SIA	SIAS	VIA	VIAS
280-320-20	40382					
290-326-16	40383					
290-330-18	40384					
300-340-16	44615					
300-340-18	44818	45494				
300-340-20	40385	44616				
310-350-18	44617					
320-360-18	40386					
320-360-20	44618					
330-370-18	44819					
340-380-18	45495					
340-380-20	44619					
360-400-16	45496					
360-400-18	44620					
370-410-15	44820					
380-420-20	45497					
400-440-20	45498					
440-480-20		45499				

Rotační hřídelová těsnění (Gufera) - tlakové provedení

TLAKOVÉ PŘÍKONÍ
- S PRACHOVKOU
WASY - NBR
VIASY - FPM



Příklad objednávky: Gufero 9-20-6 WASY NBR č. 43401 6 ks

Rozměr d-D-H	Materiál a provedení	
	NBR WASY	FPM VIASY
7-20-7	43487	
8-16-6		43602
8-18-7	43488	
8-22-6	43489	43603
9-20-6	43401	
10-19-7		43604
10-22-6	43402	43444
10-25-7	43490	
12-22-6	43403	43445
12-24-6	43405	43446
12-25-7	43491	
12-28-7	43492	
12-32-7	43404	
14-24-7	43406	43605
14-28-7	43493	
15-24-7	43494	
15-25-6	43495	43606
15-30-7	43496	43607
15-32-7	43497	
15-35-6	43407	43447
16-26-7	43498	
16-28-7	43499	
16-30-7	43500	
16-40-10		43608
17-28-6	43501	43609
17-30-6	43408	43448
17-35-7	43502	
18-30-6	43409	43449
18-32-6	43503	
18-35-6	43410	43450
19-35-6		43610
19-35-8	43504	
20-30-4,5	43505	

Rozměr d-D-H	Materiál a provedení	
	NBR WASY	FPM VIASY
20-30-7	43411	
20-32-6		43480
20-32-7	43412	
20-35-6	43413	43451
20-40-7		43611
20-40-11	43506	
20-45-7		43612
22-32-6	43414	43452
22-35-6		43613
22-35-7	43415	
22-40-8	43507	
22-42-11	43508	
22-47-7	43509	
24-33-5	43510	
24-40-6	43511	
24-47-7	43512	
25-33-6	43513	
25-35-6	43416	43453
25-36-6	43514	
25-37-6	43515	43481
25-40-7	43417	43454
25-42-6	43418	43455
25-45-11	43516	
25-47-6	43517	43614
25-52-7	43518	
26-40-6		43456
26-42-8	43519	
27-42-7	43520	43615
27-44-7	43521	
27-47-11	43522	
28-40-6	43419	43457
28-40-8	43523	43616
28-48-11	43524	

Rozměr d-D-H	Materiál a provedení	
	NBR WASY	FPM VIASY
30-40-5	43525	
30-40-7	43526	
30-42-6	43420	43458
30-47-7	43527	43617
30-50-7	43528	
30-50-11	43529	
30-52-7	43421	43459
32-44-8	43422	
32-47-6	43530	43618
32-48-7	43531	
32-52-6	43532	
32-52-11	43533	
32-55-9		43619
34-54-11	43534	
35-47-6	43423	43460
35-50-7	43535	
35-52-6	43424	43461
35-55-11	43536	
35-62-7	43537	
36-48-5	43538	
38-50-6	43539	
38-58-11	43540	
40-52-7	43425	43462
40-55-6	43426	43463
40-58-8	43541	
40-60-7	43542	
40-60-10	43543	
40-62-6	43427	43464
40-62-11	43544	
40-72-7		43620
42-62-7	43428	43465
42-65-12	43545	
45-58-6	43546	

Rotační hřídelová těsnění (Gufera) - tlakové provedení

Rozměr d-D-H	Materiál a provedení	
	NBR	FPM
	WASY	VIASY
45-62-6		43621
45-62-7	43429	43466
45-65-7	43430	43467
45-68-12	43547	
47-62-7	43548	
48-70-12	43549	
50-65-7		43622
50-65-8	43431	
50-68-7	43550	43623
50-70-10	43551	
50-72-7	43432	43468
50-72-12	43552	
50-80-8		43482
52-68-10	43553	
52-72-7		43624
52-72-12	43554	
52-75-12	43555	
55-70-7	43556	
55-70-8		43625
55-72-7	43433	43469
55-75-7	43434	43470
55-78-12	43557	
58-80-10		43626
58-80-12	43558	
60-72-7	43484	
60-75-8	43479	43483
60-75-10		43627
60-80-7	43435	43471
60-82-12	43559	
60-85-8	43560	
62-75-7,5	43561	
62-85-7	43562	43628
62-85-12	43563	
65-80-7	43564	
65-85-8	43565	43629
65-90-7	43436	43472
65-90-13	43566	
68-90-10	43567	
70-90-7	43437	43473
70-90-10	43568	43630
70-95-13	43569	
70-100-10	43570	
72-95-10	43571	
75-90-10	43572	
75-95-7	43573	43631

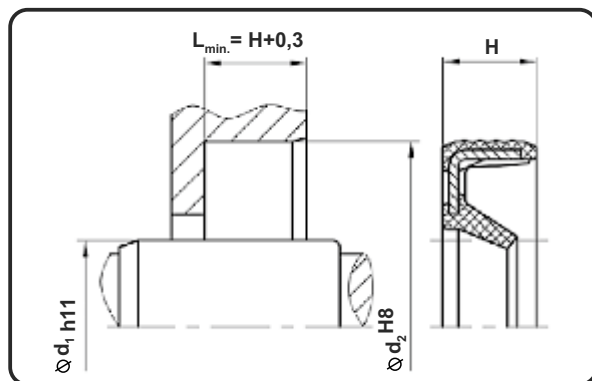
Rozměr d-D-H	Materiál a provedení	
	NBR	FPM
	WASY	VIASY
75-95-10		43474
75-100-8	43574	
75-100-11	43575	43632
80-100-7	43438	43475
80-100-10		43633
80-105-7,5		43634
80-105-13	43576	
85-105-7,5	43577	
85-110-8	43578	43635
85-120-8	43439	43476
90-110-7,5	43579	43636
90-110-12	43580	43637
90-115-10		43638
90-115-13	43581	
90-120-10	43582	
95-120-12	43583	43639
100-120-7,5	43440	43477
100-125-13	43441	
105-130-7,5	43485	43640
105-135-14	43584	
110-130-12	43442	43478
110-140-13	43585	
110-150-8	43443	
120-140-7,5	43586	43641
120-140-10	43587	
120-150-10	43588	43642
120-150-15		43643
130-150-7,5	43486	
130-160-7,5	43589	43644
130-160-12	43590	43645
140-170-15	43591	43646
140-180-12	43592	43647
150-180-8,5	43593	
160-185-8,5	43594	
160-200-10	43595	43648
170-200-12	43596	
170-200-14		43649
180-210-8,5	43597	
200-230-13	43598	
240-270-8,5	43599	
260-280-10	43600	
300-340-20	43601	

Rotační hřídelová těsnění (Gufera)

- bez pružinky

STANDARDNÍ PROVEDENÍ

WAO-NBR



Příklad objednání: Gufero 9-20-6 WASY NBR č. 43401 6 ks

Rozměr d-D-b	Materiál a provedení
	NBR WAO
5-9-2	43701
5-10-2	43702
6-10-2	43703
6-12-2	43704
8-12-3	43705
8-14-4	43706
8-15-3	43772
9-13-3	43769
9-16-3	43707
10-14-3	43708
10-17-3	43709
10-17-4	43710
12-16-3	43711
12-17-4	43712
12-18-3	43713
12-19-3	43714
13-19-3	43715
14-20-3	43716
14-21-3	43717
14-22-3	43718
15-21-3	43719
15-21-4	43720
15-23-3	43721
15-23-4	43722
16-22-3	43723
16-24-3	43724
16-25-3	43773
17-23-3	43725
17-25-3	43770
18-24-3	43726
18-25-3	43727
18-26-4	43728
19-27-4	43729

Rozměr d-D-b	Materiál a provedení
	NBR WAO
20-26-4	43730
20-28-4	43731
20-30-4	43732
21-29-4	43733
22-28-4	43734
22-29-4	43735
22-30-4	43736
24-32-4	43737
25-32-4	43738
25-33-4	43739
25-35-4	43740
26-34-4	43741
28-35-4	43742
28-37-4	43743
29-38-4	43744
30-36-4	43745
30-37-4	43746
30-40-4	43747
32-42-4	43748
32-45-4	43749
35-42-4	43750
35-45-4	43751
35-50-5	43752
37-47-4	43753
38-48-4	43754
40-47-4	43755
40-47-5	43756
40-50-4	43757
40-52-5	43771
42-52-4	43758
43-53-4	43759
45-52-4	43760
45-55-4	43761

Rozměr d-D-b	Materiál a provedení
	NBR WAO
50-58-4	43762
50-62-5	43763
55-63-5	43764
60-72-4	43765
70-78-5	43766
70-80-5	43767
80-90-5	43774
80-95-5	43768